

Schalhaus Filisur

H0 9237

Hinweise für den Zusammenbau:

Der Bausatz besteht aus durchgefärbtem Architektur-Hartkarton in matter, realistischer Farbgebung und benötigt daher keine Lackierung, kann jedoch z.B. mit Pulverfarben oder vielen anderen Farben lackiert oder gealtert werden.

Die Anhängpunkte der Bauteile sind z.B. mit einem Cutter zu lösen.

Für die Verklebung wird handelsüblicher Express-Holzleim empfohlen. Der Kleber sollte dünn und flächig verteilt werden. Bei kleinen Bauteilen kann der Kleber z.B. mit einem Zahnstocher aufgetragen werden. Für die Verklebung der Fensterfolie wird Alleskleber empfohlen.

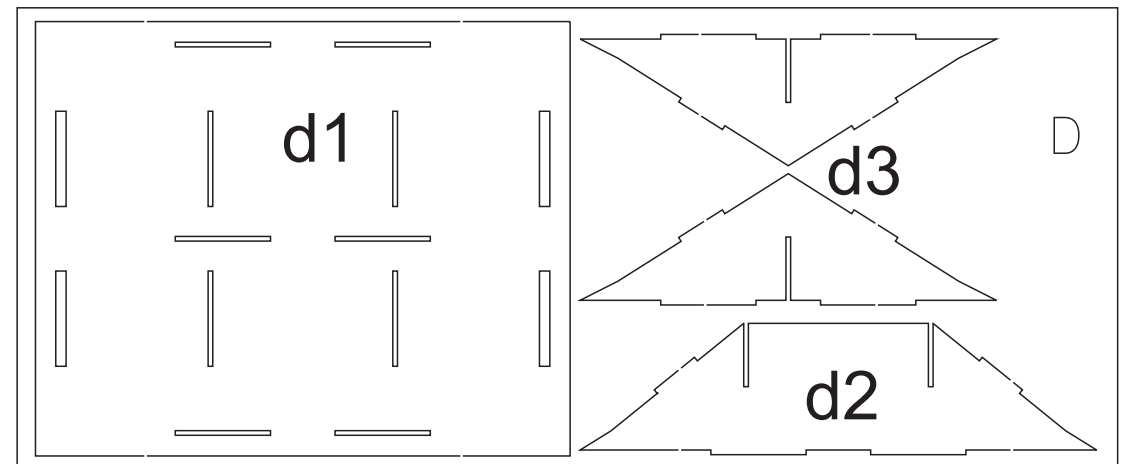
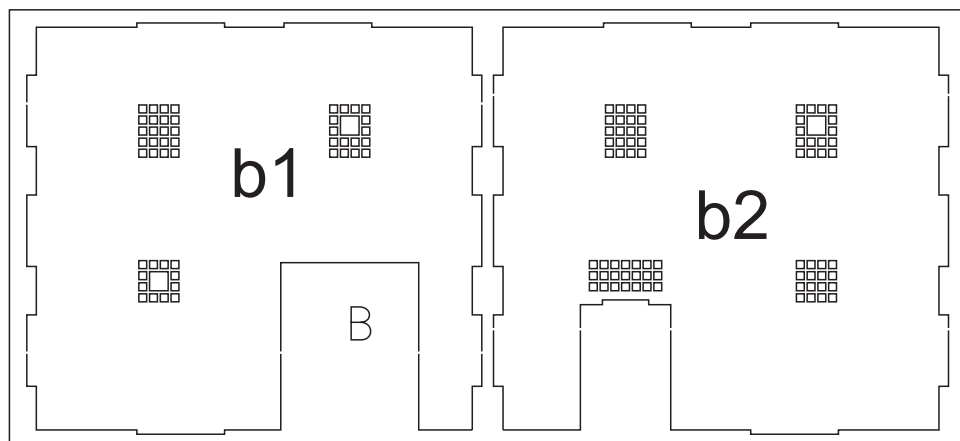
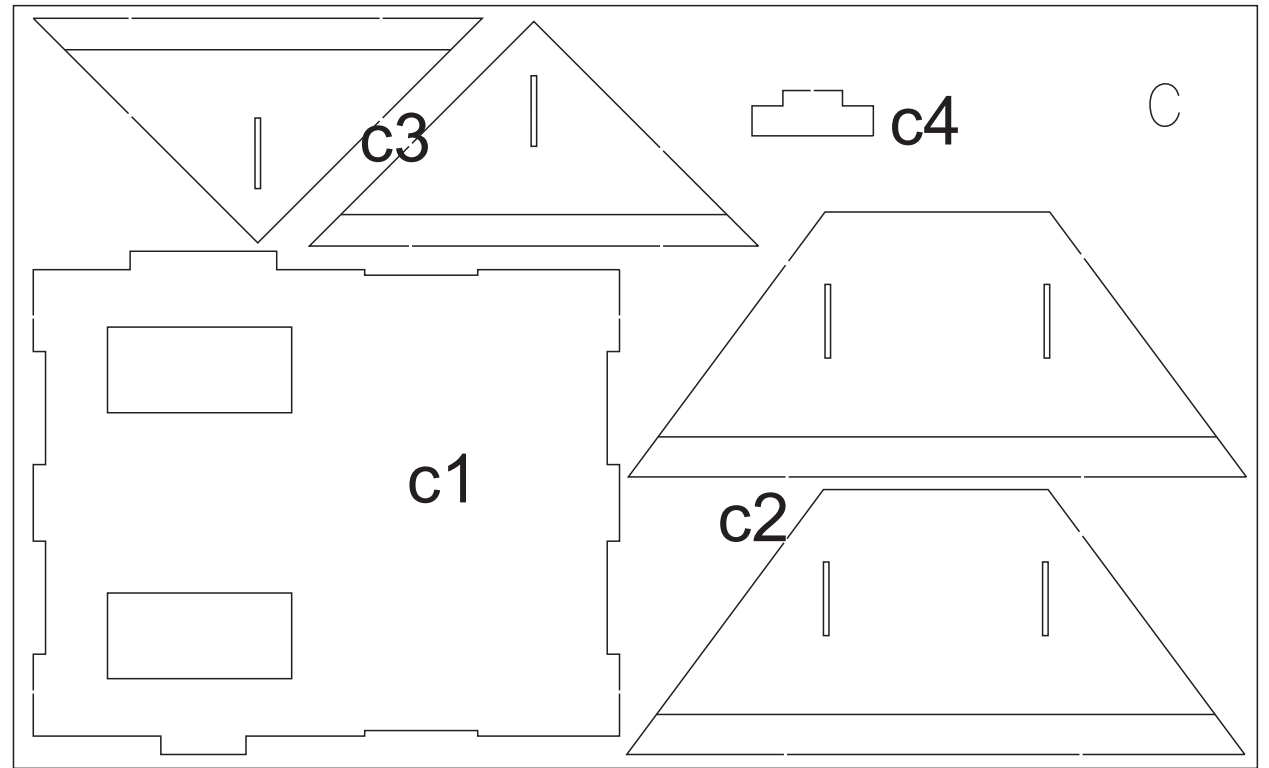
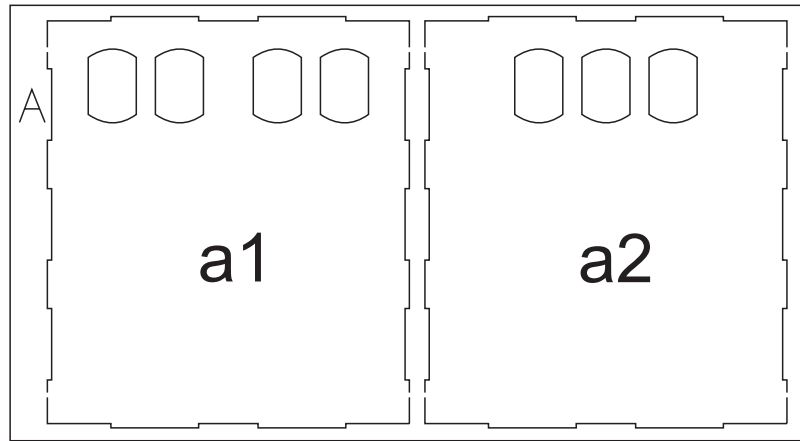
Die Bauteile sollten nach dem Verkleben einige Minuten mit Gewichten beschwert oder mit Klammern zusammengepresst werden.

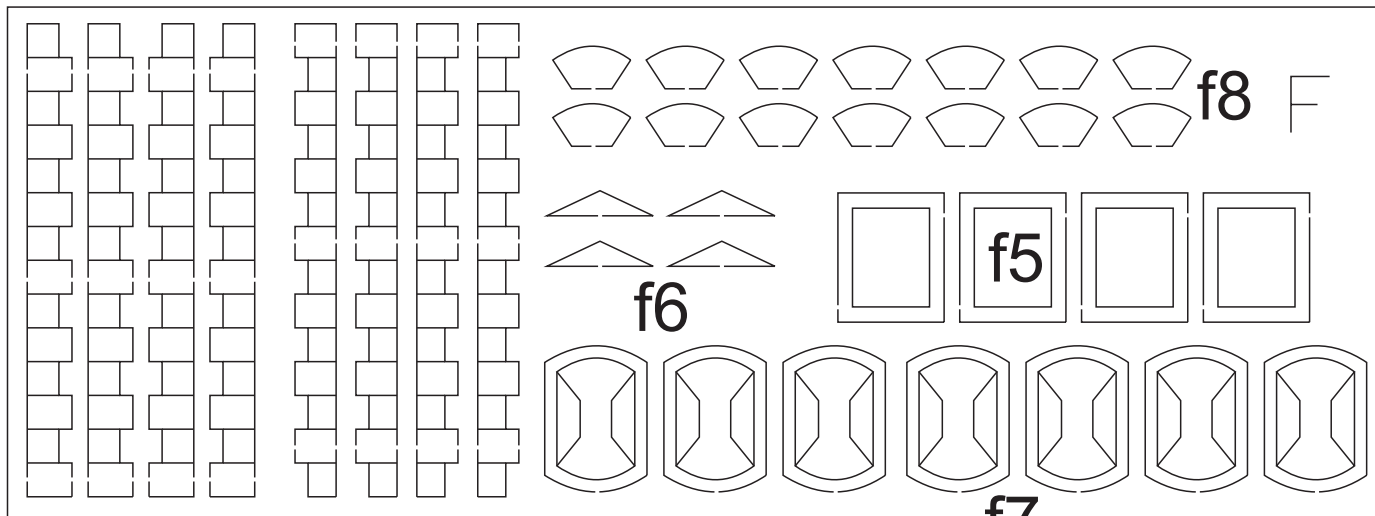
Recommendations:

Please cut the marking points of the parts with a sharp cutter. It is recommended to use wood glue. Please use the glue only thin and on the complete surface of the parts, use e.g. a small wooden pick. For the windows general-purpose glue should be used.

After glueing the parts should be pressed with heavy weights or clips.

Inhalt:





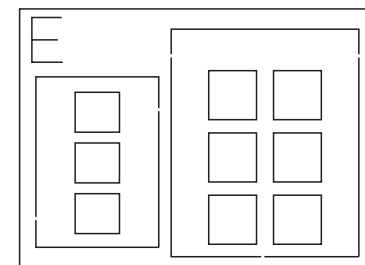
f1 f2 f3 f4

f7

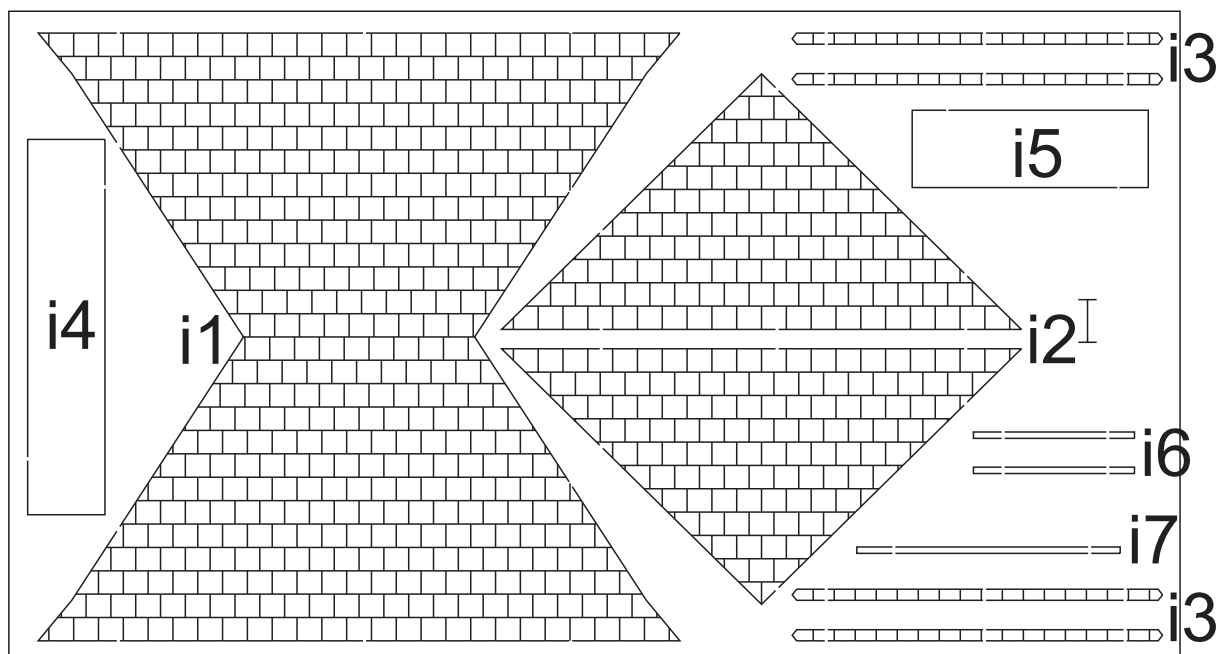
f8 F

f6

f5



e2 e1



i4

i1

i5

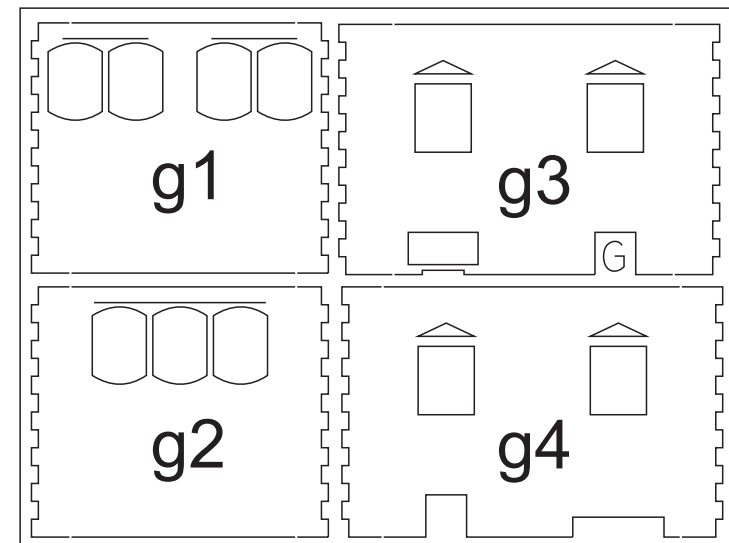
i2

i6

i7

i3

i3



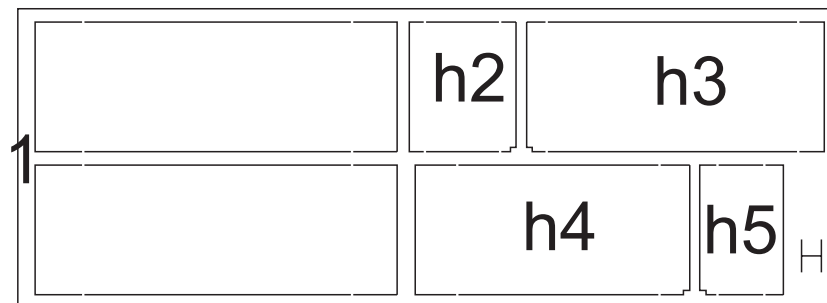
g1

g3

g2

g4

G



h1

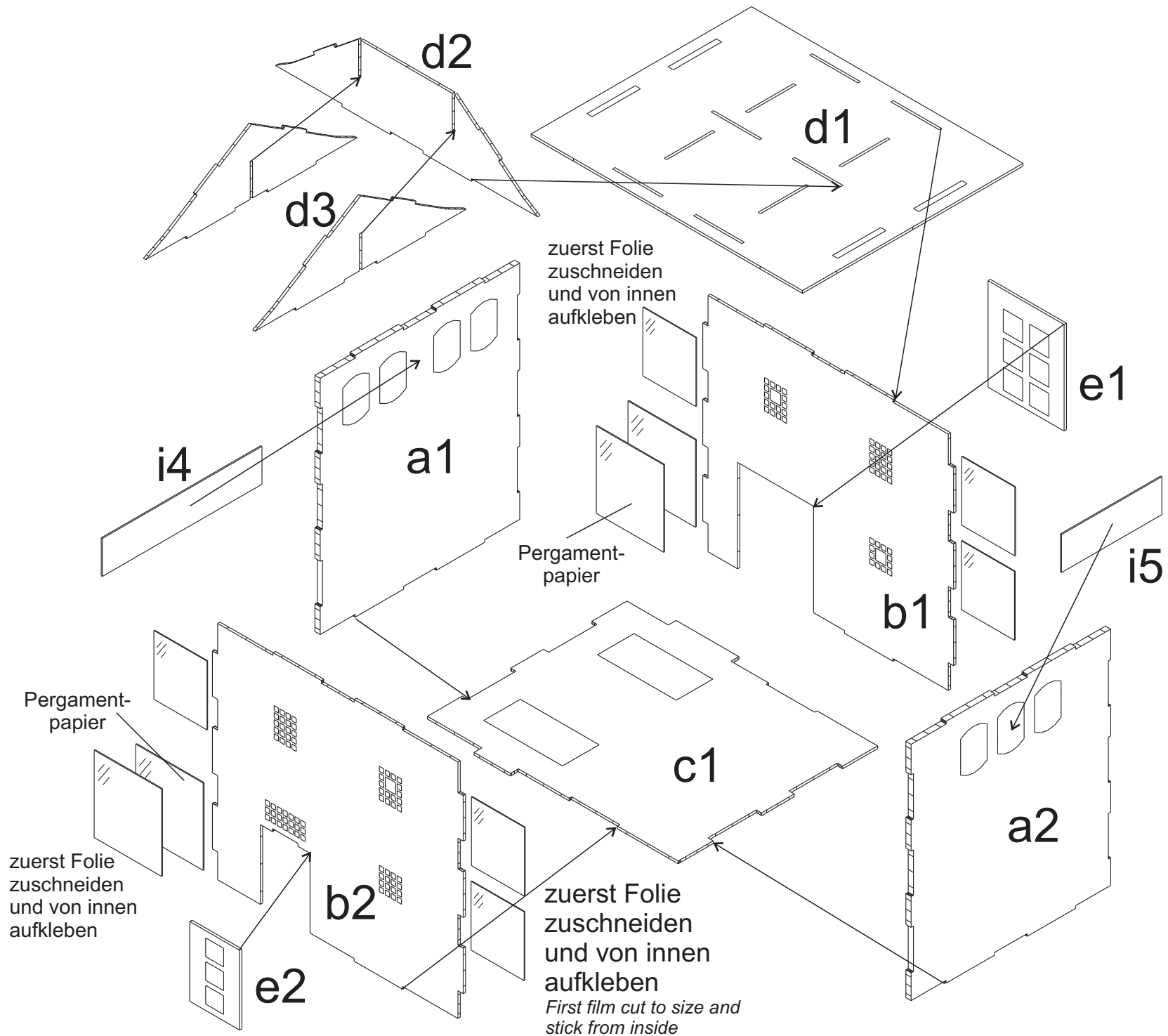
h2

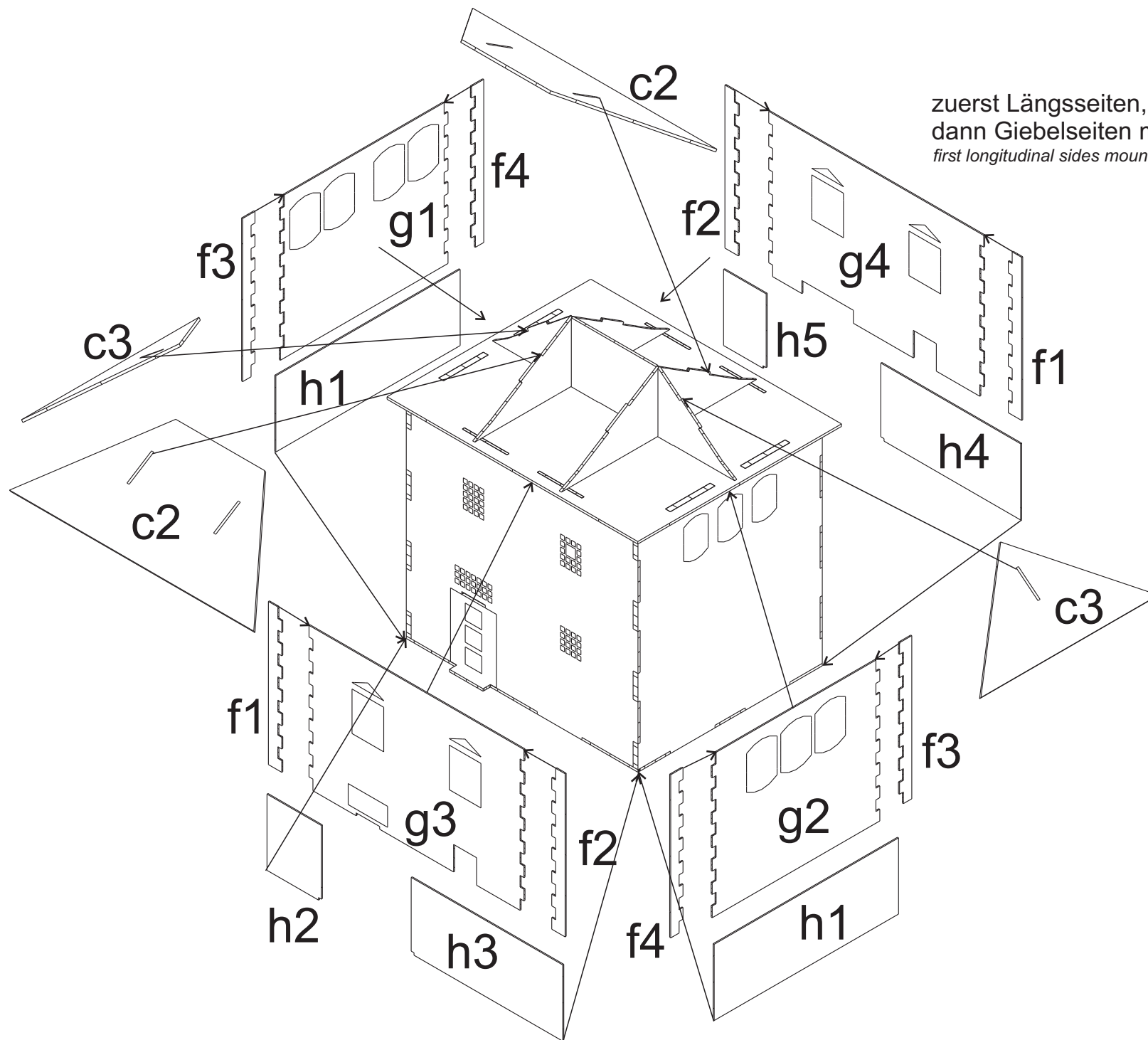
h3

h4

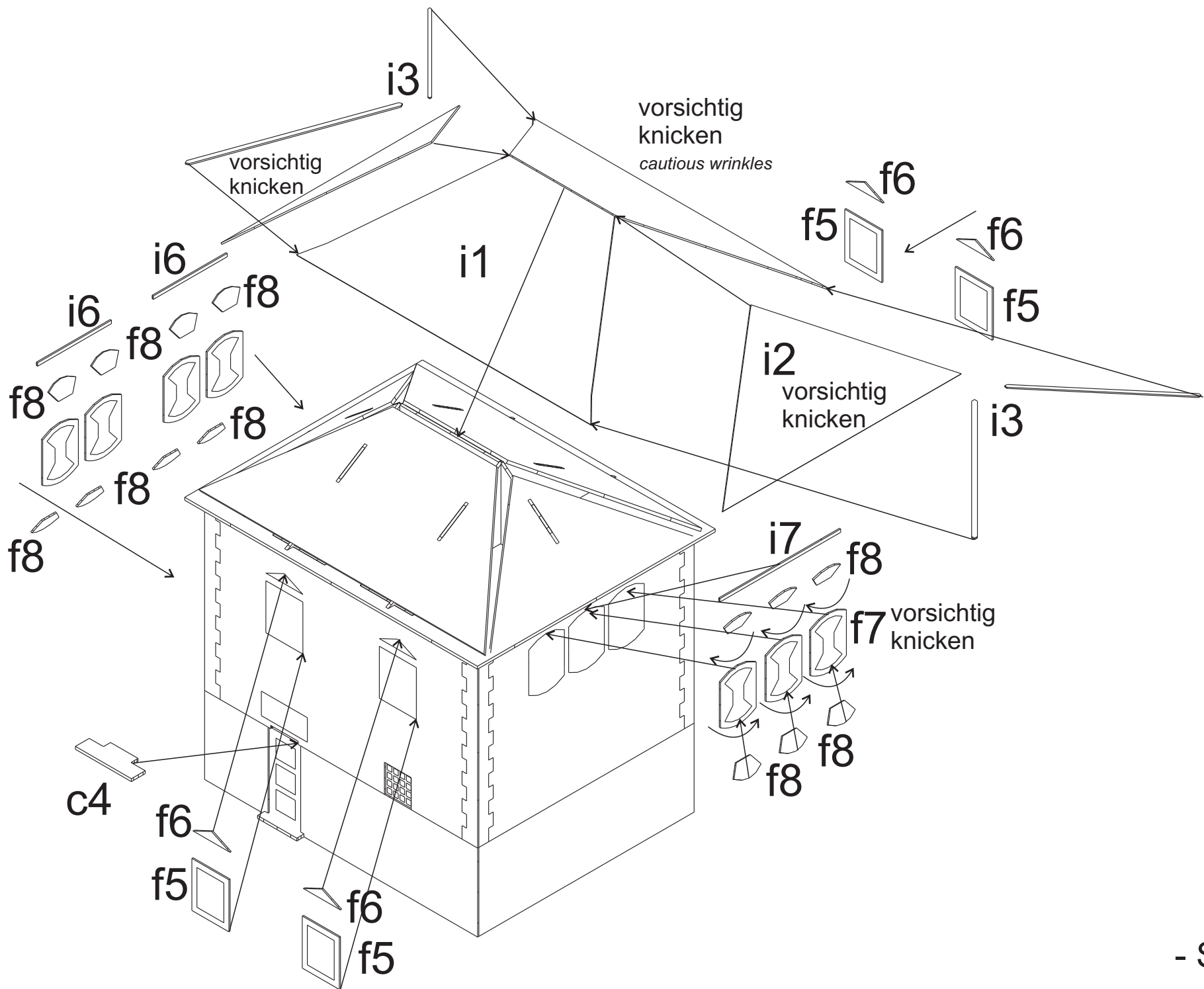
h5

H





zuerst Längsseiten,  
dann Giebelseiten montieren  
*first longitudinal sides mount, then gable ends*



Made by



14+

